

第5章 電源供應器配線、功率消耗計算及電源時序要求

FBS-PLC 內部有三種電路，第一為 5VDC 之邏輯電路，第二為 24VDC 之輸出電路，第三為 24VDC 之輸入電路。其電源均由主機/擴充機內建之電源供應器來供應。主機/擴充機以外之擴充模組均不具備電源供應器，必須耗用主機/擴充機之電源，或由擴充模組專用之擴充電源供應器(FBS-EPOW)來供應電源。凡主機/擴充機或擴充電源供應器之機型編號最後有“-D”尾碼者，表示該機型之電源供應器為 DC 輸入電源，無此尾碼則為 AC 電源。

⚠ 注意	
在工業環境中，主電源上可能因其他大功率設備之電源啟動或關閉而造成非週期性之短暫高電流或高電壓脈衝，使用者應自行採取必要之措施（例如使用隔離變壓器或 MOV 等抑制元件），以保護 PLC 及其週邊系統。	

5.1 AC 電源供應器規格及其配線

FBS-PLC 之 AC 電源供應器有專供 10 點/14 點主機用之 16W 電源供應器(POW-14)及供應 20~60 點主機/擴充機用之 24W 電源供應器(POW-24)及供應擴充模組用之 16W 擴充電源供應器(FBS-EPOW)三種，除 FBS-EPOW 為獨立模組外，POW-14 及 POW-24 均安裝於主機或擴充機內部，使用者無法窺其外貌，下表為其規格：

規格		型號		POW-24	FBS-EPOW
輸入範圍	電壓	100 ~ 240VAC, -15% ~ +10%			
	頻率	50 ~ 60HZ, -5% ~ +5%			
額定功率		14W	24W	16W	
突入電流		20A@264VAC			
容許瞬斷電		20ms(min.)			
保險絲規格		1A, 250VAC			
隔離方式		變壓器/光耦合器隔離, 1500VAC/1 分鐘			
輸出電源	5VDC(邏輯電路用)	無* ²	5V, ±5%, 1A(max.)	5V, ±5%, 0.5A(max.)	
	24VDC(輸出電路用)	24V±10%, 200mA(max.)* ³	24V, ±10%, 400mA(max.)	24V, ±1%, 280mA(max.)	
	24VDC(輸入電路用)	20V, ±10%, 400mA(max.)	24V, ±10%, 400mA(max.)	24V, ±10%, 280mA(max.)	

註 *¹：輸出電源之 5VDC(邏輯電路用)及 24VDC(輸出電路用)等兩電源均由主機/擴充機右側之“I/O 擴充輸出插座”(10/14 點主機無)引出供擴充模組使用，而輸入電路用之 24VDC 電源則經由主機/擴充機輸入側端子台之最左上方兩端子(標示“+24V OUT-”者)引出供擴充模組輸入電路或其他 Sensor 使用。

註 *²：10/14 點主機之 5VDC 電源由輸出電路用之 24VDC 電源振盪降壓來產生，規格為 5VDC±10%，400mAmax. (降壓電路在 10/14 點主機之 I/O 板上)。

註 *³：10/14 點主機之輸出電路用 24VDC 電源因無 I/O 擴充界面，僅供該主機輸出電路用，無法引出供其他使用。

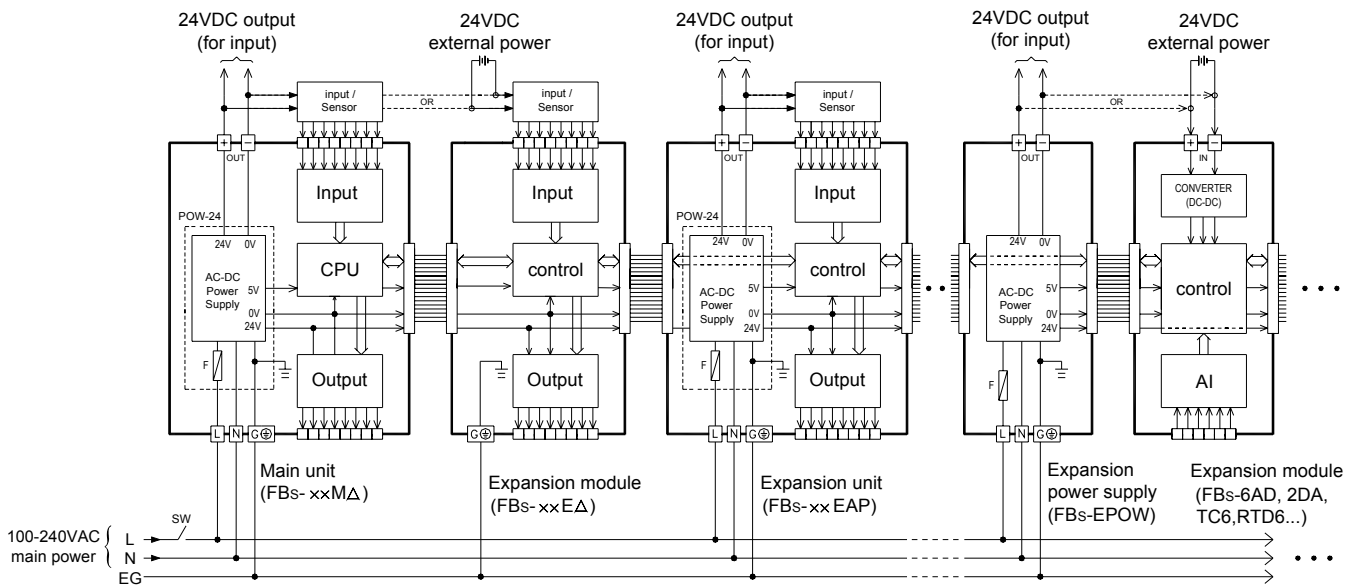
⚠ 注意

AC 電源供應器之主機與擴充機之配線如下示意圖所示，並請注意下列事項：

1. 請依當地或國家標準之配線法規使用單極開關（切斷火線“L”），或雙極開關（“L”，“N”均切斷），用以打開或關閉 AC 輸入電源。
2. 配線時火線“L”必須接至機器上之 **L** 端子，而水線“N”則接到機器上之 **N** 端子。請選用 $1\text{mm}^2 \sim 2\text{mm}^2$ 線徑之線材配線。
3. 主機和所有擴充機／模組之 **G** 端子均需連接至主電源系統之 EG (Earth Ground) 端子，其接法如下圖所示，且其導線線徑需為 2mm^2 以上。

⚠ 警告

Sensor 用電源輸出不得與其他電源並聯，此舉將造成兩組電源輸出打架，而縮短兩組 Power Supply 之壽命或產生立即性損壞，而致使 PLC 產生不可預測之誤動作，引起人身傷亡之重大傷害，或設備財產之損害。



5.2 DC 電源供應器規格及其配線

FBS-PLC 之 DC 電源供應器有專供 10/14 主機用之 10W 電源供應器(POW-10-D)及供應 20~60 點主機/擴充機用之 16W 電源供應器(POW-16-D)及供應擴充模組用之 10W 擴充電源供應器(FBS-EPOW-D)三種，DC 電源供應器之功率較 AC 為小之原因為 24VDC 輸入電路用電源係直接由主輸入電源之 24VDC 電源，經濾波電路後引用，因此 DC 電源供應器只供應邏輯電路用之 5VDC 電源及輸出電路用之 24VDC 電源兩組電源之故。除 FBS-EPOW-D 為獨立之模組外，POW-10-D 及 POW-16-D 均安裝於主機或擴充機內部，使用者無法窺其外貌，下表為其規格：

規格		型號		
		POW-16-D	FBs-EPOW-D	
額定電壓		24VAC, ±10%		
額定功率		10W	16W	
突入電流		20A@24VDC		
容許瞬斷電		20ms(min.)		
保險絲規格		3A, 250VAC		
隔離方式		變壓器/光藕合器隔離, 500VDC/1 分鐘		
輸出電源	5VDC(邏輯電路用)	無*2	5V, ±5%, 1A(max.)	5V, ±5%, 0.5A(max.)
	24VDC(輸出電路用)	24V±10%, 200mA(max.)*3	24V, ±10%, 400mA(max.)	24V, ±10%, 280mA(max.)
	24VDC(輸入電路用)	直接由輸入電源取用, 但受限線路及保險絲規格, 容量 400mA(max.)		

註 *1: 輸出電源之 5VDC(邏輯電路用)及 24VDC(輸出電路用)等兩電源均由主機/擴充機右側之“I/O 擴充輸出插座”(10/14 點主機無)引出供擴充模組使用(10/14 點主機無), 而輸入電路用之 24VDC 電源則經由主機/擴充機輸入側端子台之最左上方兩端子(標示“+24V OUT-”)引出供擴充模組輸入電路或其他 Sensor 使用。

註 *2: 10/14 點主機之 5VDC 電源由輸出電路用之 24VDC 電源振盪降壓來產生, 規格為 5VDC±10%, 400mA max. (降壓電路在 10/14 點主機之 I/O 板上)。

註 *3: 10/14 點主機之輸出電路用 24VDC 電源因無 I/O 擴充界面, 僅供該主機輸出電路用, 無法引出供其他使用。

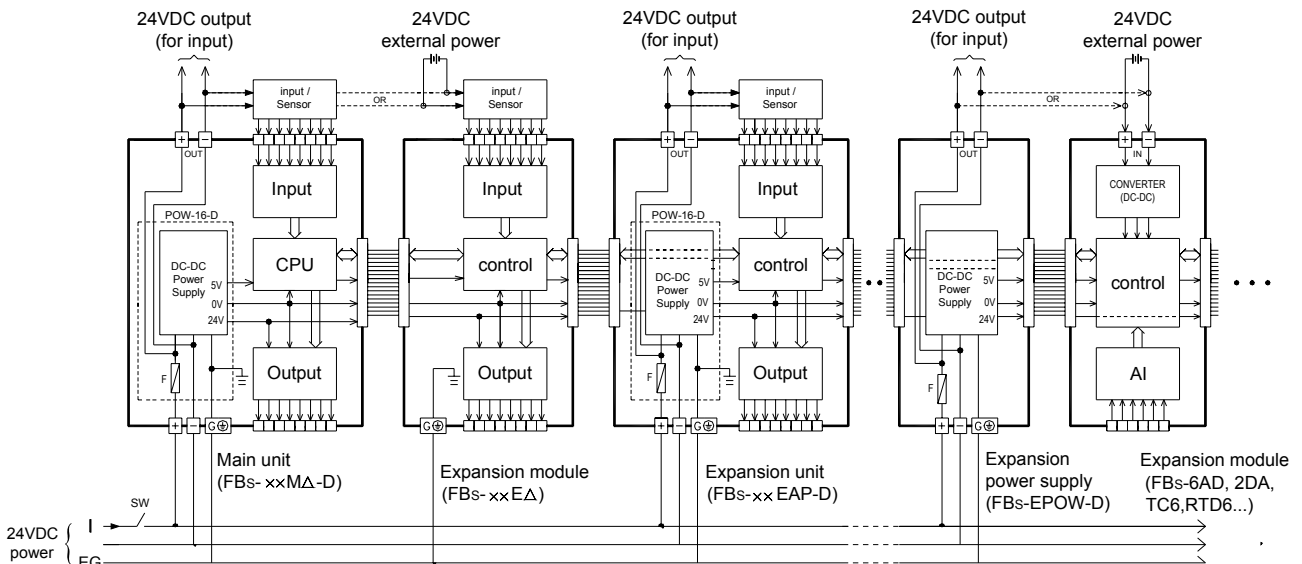
注意

DC 電源供應器之主機與數位擴充機之配線如下示意圖所示, 並請注意下列事項:

1. 請依當地或國家標準之配線法規, 選用單極開關(切斷 24V+), 或雙極開關(24V+ 及 24V-均切斷), 用以打開或關閉 DC 輸入電源。
2. 配線輸入電源之 24V+應接至 PLC 標有 **+** 符號之端子, 而 24V-則按至標有 **-** 之端子。請使用 1mm²~2mm² 線徑之線材配線。
3. 主機和所有數位擴充機/模組之 **G** 端子均需連接至主電源系統之 EG (Earth Ground) 端子, 其接法如下圖所示, 且其導線線徑需為 2mm² 以上。

警告

輸入電路用之 24VDC 用電源輸出不得與其他電源並聯, 此舉將造成兩組電源輸出打架, 而縮短兩組 Power Supply 之壽命或產生立即性損壞, 而致使 PLC 產生不可預測之誤動作, 引起人身傷亡之重大傷害, 或設備財產之損害。



5.3 主機/擴充機之餘裕容量與擴充模組之耗電流量

主機/擴充機內建之電源供應器之三組輸出電源，除供其自身之電路使用外，尚有餘裕可供擴充模組使用，除此外，專供擴充模組使用之擴充電源(FBs-EPOW)亦可提供擴充模組使用，各型主機/擴充機之餘裕容量不盡相同，而各型擴充模組耗用之電流量亦各自不同。使用上必須考量兩者之搭配，不得造成三組輸出電源之任一組過載使用。茲以最惡劣(耗電)情況下，就各主機/擴充機所能提供之餘裕容量與各擴充模組之最大耗電量分別敘述於後。

5.3.1 主機/擴充機之餘裕容量

		輸出電源		
				24VDC(輸入電路用)
主機	FBs-10/14MA-◎	300mA	—	340mA
	FBs-20MA-◎	753 mA	335mA	310mA
	FBs-24MA-◎	722 mA	325mA	295mA
	FBs-32MA-◎	712 mA	315mA	262mA
	FBs-40MA-◎	688 mA	295mA	244mA
	FBs-60MA-◎	644 mA	255mA	190mA
	FBs-10/14MC-◎	300 mA	—	340mA
	FBs-20MC-◎	753 mA	335mA	310mA
	FBs-24MC-◎	722 mA	325mA	295mA
	FBs-32MC-◎	712 mA	315mA	262mA
	FBs-40MC-◎	688 mA	295mA	244mA
	FBs-60MC-◎	644 mA	255mA	190mA
	FBs-20MN-◎			
	FBs-32MN-◎			
	FBs-40MN-◎			
擴充機	FBs-24EAP-◎	948 mA	350mA	337mA
	FBs-40EAP-◎	918 mA	320mA	292mA
	FBs-60EAP-◎	880 mA	280mA	238mA

- 尾碼 — ◎：空白表 AC 電源，— D 表 DC 電源。
- 上表係以各 I/O 點數之主/擴充機機型中最耗電機種(如 MCT)，在最耗電(DI,DO 全 ON)之情況下所計算出來之餘裕量。計算基礎以高/中速 DI 每點 7.5mA，低速 DI 每點 4.5mA(超高速 DI 不耗用輸入電路用之 24VDC 電源)。高速 DO 每點 10mA，中速 DO 每點 7.5mA，低速 DO 及繼電器輸出每點 5mA，(本表不包括 SSR 機種)。
- 擴充電源(-EPOW 及 -EPOW-D)之輸出容量請參考 5.1 及 5.2 節。

警告

無論主機/擴充機之內建電源供應器或擴充模組用專用之擴充電源供應器之任一組輸出電源，其總消耗電流均不得超過上表所列之容量，否則可能造成電源供應器過載而使電壓下降或使電源供應器進入保護模式而間歇供電等狀況，有可能使 PLC 發生不可預期之動作，引起人身傷害或設備損壞等。

5.3.2 擴充模組之最大耗電流量

擴充模組本身無電源，必須由主機/擴充機或擴充電源來供應，或由外界電源供應器來供應(僅 24VDC 輸入電路)，下表為各擴充模組之最大電流耗用量。

耗用電流		5VDC 邏輯電路	24VDC 輸出電路	24VDC 輸入電路
機	型			
數位 I/O 擴 充 模 組	FBs-24EA	52 mA	50mA	63mA
	FBs-40EA	82 mA	80mA	108mA
	FBs-60EA	120 mA	120mA	162mA
	FBs-8EA	30 mA	20mA	18mA
	FBs-8EX	30 mA	—	36mA
	FBs-8EY	27 mA	40mA	—
	FBs-16EA	40 mA	40mA	36mA
	FBs-16EY	39 mA	80mA	—
	FBs-20EX	46 mA	—	90mA
	FBs-24EX	48 mA	—	108mA
	FBs-24EYT	66 mA	—	—
	數 值 I/O 擴 充 模 組	FBs-32DGI	14 mA	—
FBs-7SG1		14 mA	—	200 mA
FBs-7SG2		14 mA	—	410 mA
FBs-6AD		—	—	—
FBs-2DA		18 mA	—	70 mA
FBs-4DA		—	—	—
FBs-4A2D		—	—	—
FBs-TC6		—	—	—
FBs-RTD6		—	—	—
FBs-RTD16		—	—	—
通 訊 板 (CB)	FBs-CB2	13 mA	—	—
	FBs-CB22	25 mA	—	—
	FBs-CB5	55 mA	—	—
	FBs-CB55	100 mA	—	—
	FBs-CB25	60 mA	—	—
通 訊 模 組 (CM)	FBs-CM22	18 mA	—	—
	FBs-CM55	100 mA	—	—
	FBs-CM25	67 mA	—	—
	FBs-CM25E	110 mA	—	—
	FBs-CM55E	120 mA	—	—
	FBs-CM25C	—	—	—
	FBs-CM5R	—	—	—
FBs-CM5H	—	—	—	
其 他	FBs-DAPB	—	—	—
	FBs-DAPC	—	—	—
	FP-07C	—	—	—

- 上表係為各擴充模組最耗電情況下之耗電流量，DI/O 模組中每少 ON 一點 DI 則 24VDC 輸入電路可少耗電 4.5mA，每少 ON 一點 DO 則 24VDC 輸出電路可少耗電 5mA。而 DI/O 以外之其他模組之耗電量與運作狀況影響較小，忽略不計。
- 邏輯電路用之 5VDC 電源之餘裕和 DI/DO 之 ON/OFF 影響較小故略去不計。

5.4 主機與擴充機/模組電源“ON”之時序要求

FBS-PLC 之主機是在電源 ON 後，先去偵測其擴充界面所掛接之擴充機/模組之種類與數目而得知擴充 I/O 之組態，因此在主機偵測時，擴充機/模組之電源必須已 ON 且穩定，否則會偵測到錯誤之 I/O 組態結果，亦即擴充機/模組電源應與同時或更早“ON”，將主機/擴充機/模組接到同一電源時就不會有時序問題，若擴充機電源和主機電源非同一電源（或同一電源不同開關），或使用外部電源供應器供應擴充模組之電源時，就必須注意兩者電源之時序問題，FBS-PLC 為解決擴充機/模組電源無法較主機電源早達到穩定之特殊情況，特別提供一延遲偵測 I/O 組態之特殊暫存器 R4150，R4150 之時基為 0.01 秒，內定值為 100（即延遲 1 秒），可設值為 100~500（亦即可延遲 1~5 秒），如下圖例，若擴充機電源無法在主機電源“ON”後 1 秒內亦“ON”，則需加大 R4150 之時間值以延遲 CPU 之偵測。但最長不得超過 5 秒，否則無法檢知擴充界面之組態。

