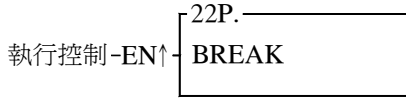
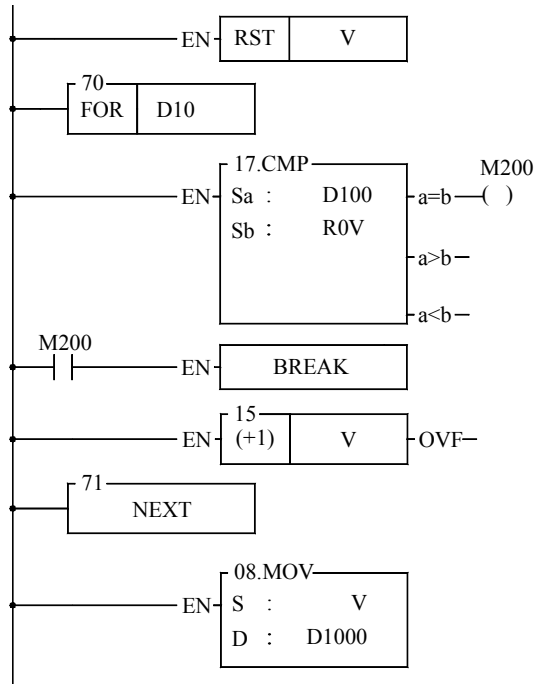


流程控制指令

FUN22 BREAK	FOR 與 NEXT 迴圈之跳出指令 (BREAK)	FUN22 BREAK
----------------	---------------------------------	----------------



- 當執行控制“EN”=1 或“EN↑”(P 指令)由 0→1 時，將跳出該 FOR 與 NEXT 指令所構成之迴圈程式。
- 在 FOR 與 NEXT 指令所構成之迴圈程式內，如需提前跳出該迴圈，可使用本指令而不必等到指定之迴圈次數執行完畢才能跳出該迴圈。
- 本指令必須使用於 FOR 與 NEXT 指令所構成之迴圈內。



範例說明：暫存器 D10 之值決定 FOR 與 NEXT 指令所構成之迴圈程式應被執行次數；迴圈內程式用來找尋由 R0 為起始之表格內是否有與 D100 相同內容者，如有，則停止找尋並跳出迴圈程式；如沒有，則該迴圈程式會被執行 D10 所指定之次數。M200 之狀態反應找尋結果，暫存器 D1000 為找尋結果之指標。