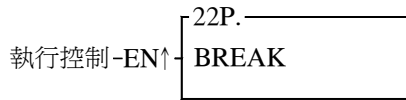
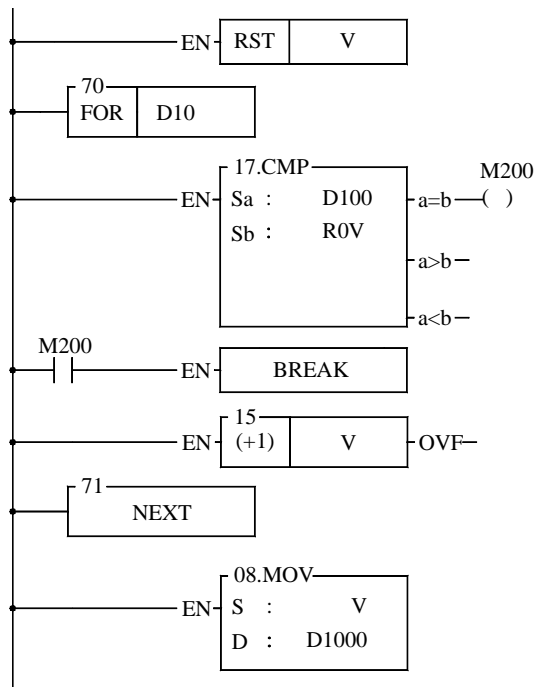


流程控制指令

FUN22 BREAK	FOR 与 NEXT 循环之跳出指令 (BREAK)	FUN22 BREAK
----------------	-------------------------------	----------------



- 当执行控制“EN”=1 或“EN↑”（P 指令）由 0→1 时，将跳出该 FOR 与 NEXT 指令所构成之循环程序。
- 在 FOR 与 NEXT 指令所构成之循环程序内，如需提前跳出该循环，可使用本指令而不必等到指定之循环次数执行完毕才能跳出该循环。
- 本指令必须使用于 FOR 与 NEXT 指令所构成之循环内。



范例说明：缓存器 D10 之值决定 FOR 与 NEXT 指令所构成之循环程序应被执行次数；循环内程序用来找寻由 R0 为起始之表格内是否有与 D100 相同内容者，如有，则停止找寻并跳出循环程序；如没有，则该循环程序会被执行 D10 所指定之次数。M200 之状态反应找寻结果，缓存器 D1000 为找寻结果之指针。